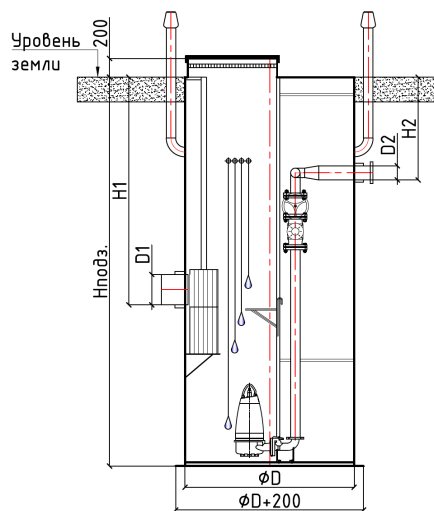


ОПРОСНЫЙ ЛИСТ ДЛЯ ПОДБОРА КАНАЛИЗАЦИОННОЙ НАСОСНОЙ СТАНЦИИ

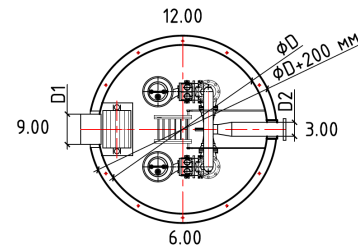
Объект	
Заказчик	
Контактное лицо	
Телефон/факс/e-mail	

Количество насосов			
Рабочих		Резервных	Запасных на склад
Перекачиваемая среда			
Хозяйственно-бытовые стоки		Поверхностные стоки	Производственные стоки
Производительность, м ³ /ч		Напор, м.вод.ст.	
Подводящий трубопровод			
Глубина заложения, мм (H1)			
Диаметр, мм (D1)			
Количество, шт.			
Расположение по часам			
Материал			
Напорный трубопровод			
Глубина заложения, мм (H2)			
Диаметр, мм (D2)			
Количество, шт.			
Расположение по часам			
Материал			



*- При отсутствии данных о величине напора, просим предоставить следующие данные:

Внутренний диаметр напорного трубопровода, мм	
Длина напорного трубопровода, м	
Перепад высот между началом и концом напорной трассы, м	
Количество рабочих трубопроводов, шт.	
Количество поворотов на напорной трассе, шт.	



Шкаф управления			
Количество вводов питания	1 ввод	2 ввода	
Исполнение	Внутреннее	Наружное	
Расстояние от КНС до шкафа управления, м			

Дополнительное оборудование			
Сороулавливающая корзина на подводящем трубопроводе	Да	Нет	
Павильон над КНС	Да	Нет	
Грузоподъемное оборудование с ручной лебедкой/электротельфером	Да	Нет	
Колодец с отсекающей задвижкой перед КНС	Да	Нет	
Колодец с запорной арматурой после КНС	Да	Нет	

Дополнительные требования:
